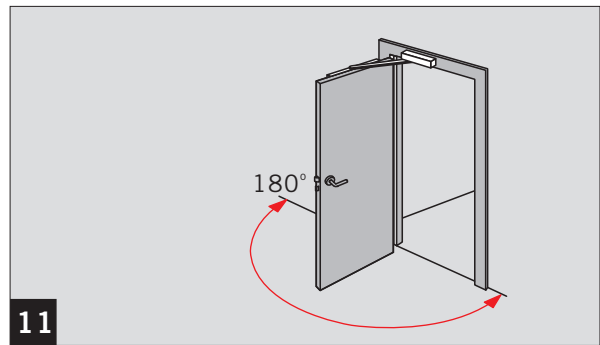
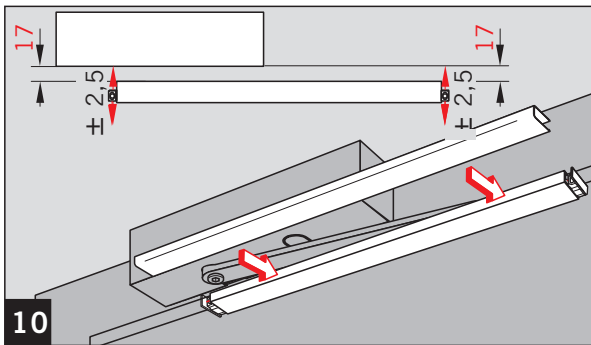
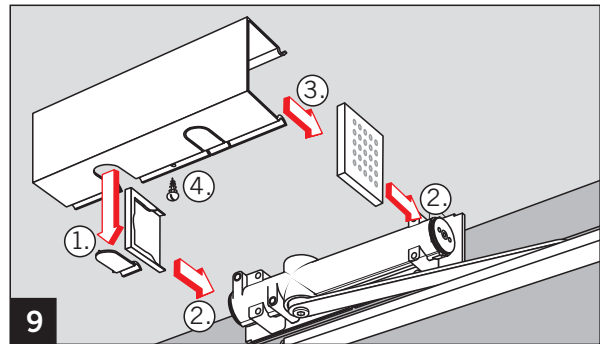
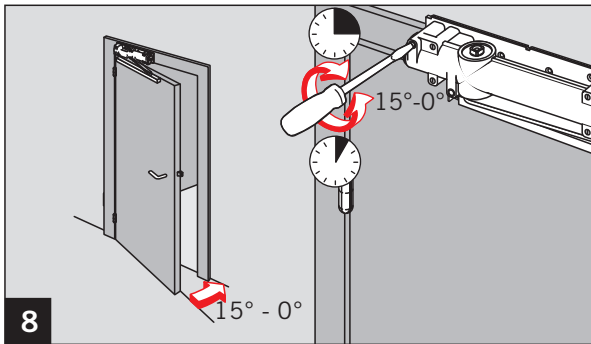
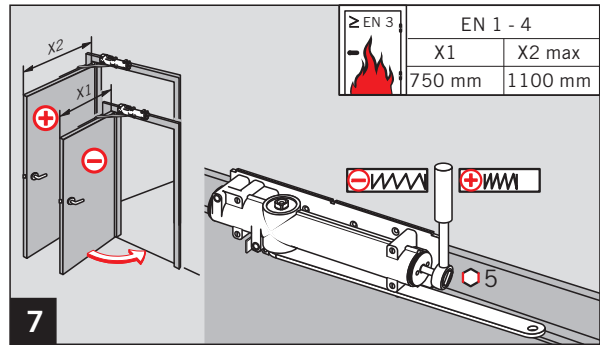
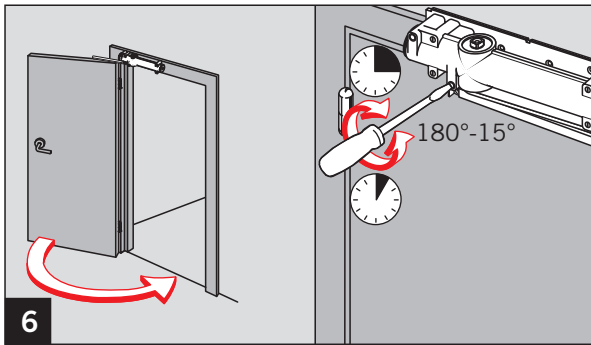
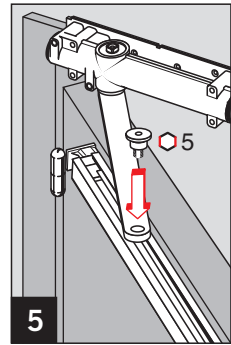
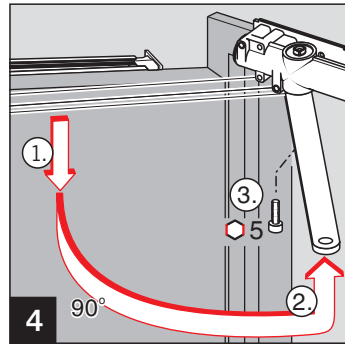
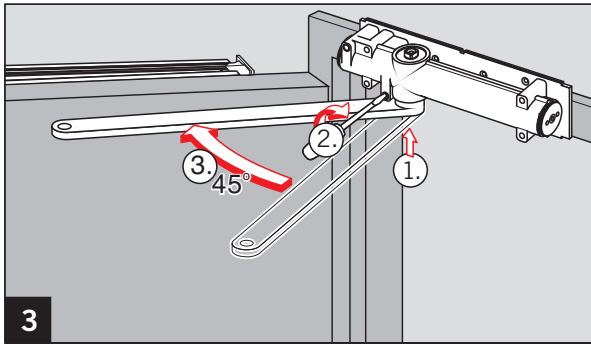
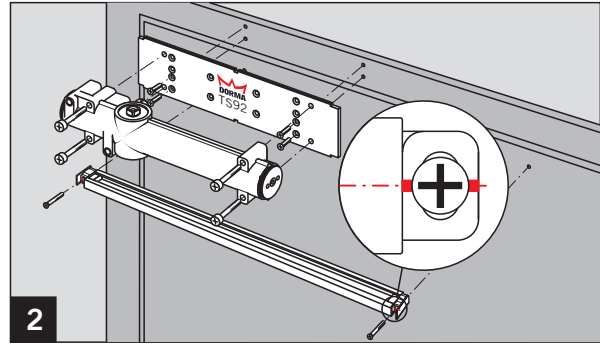
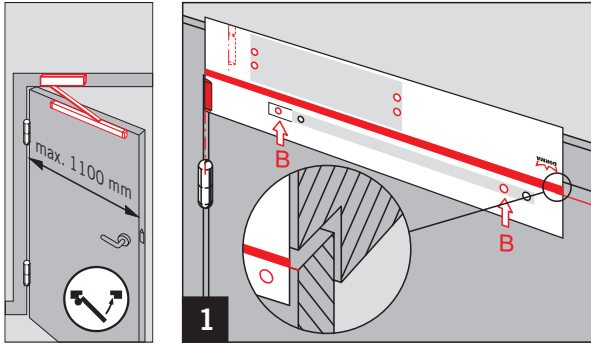
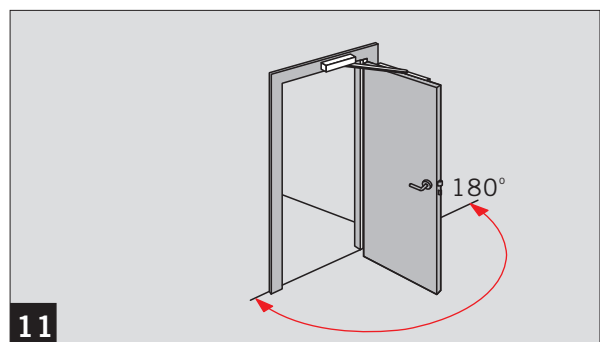
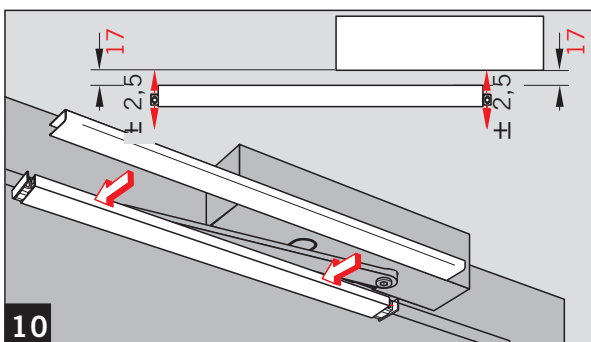
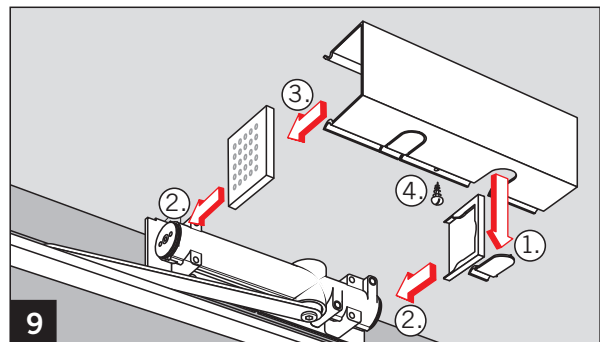
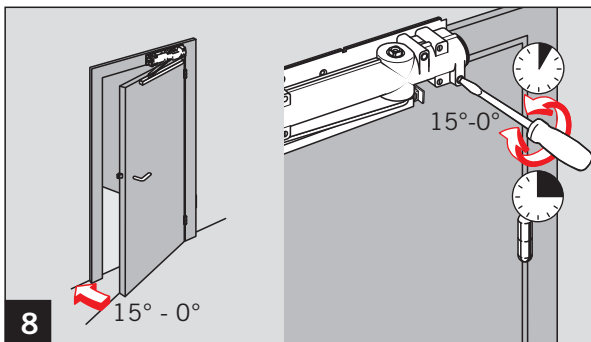
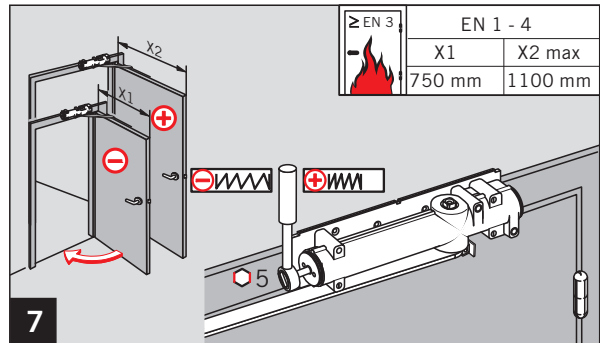
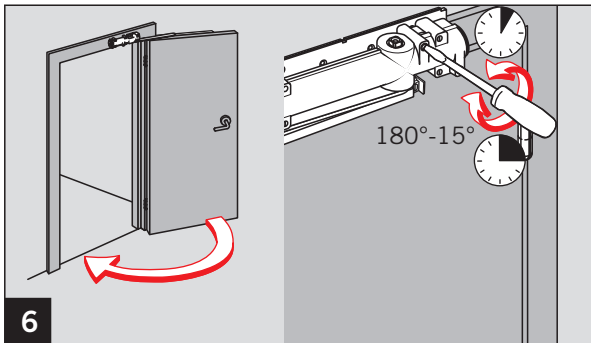
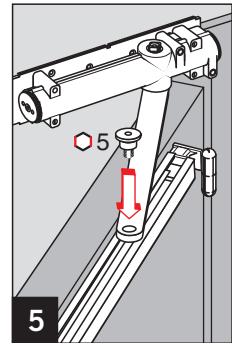
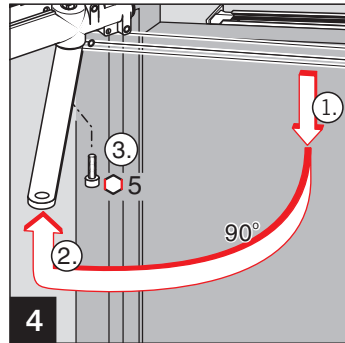
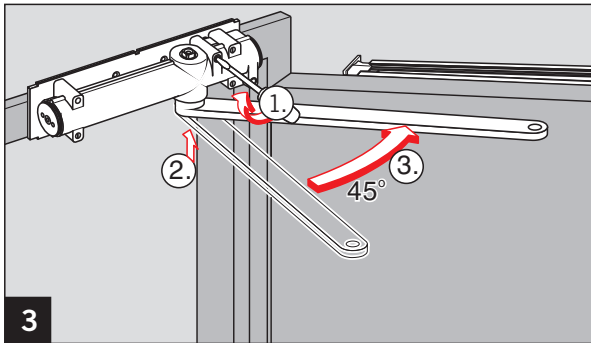
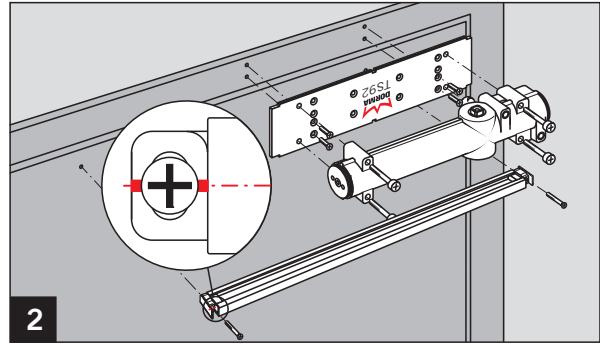
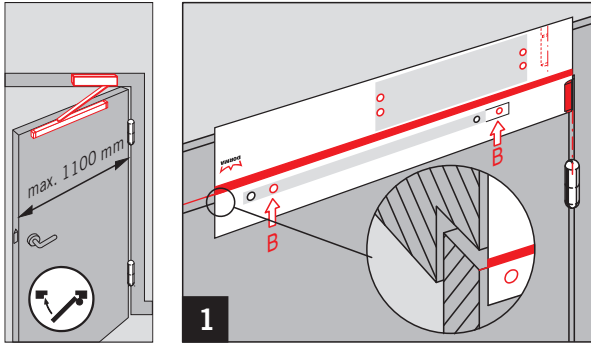


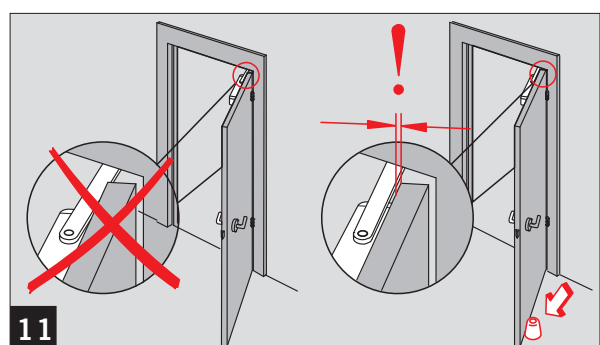
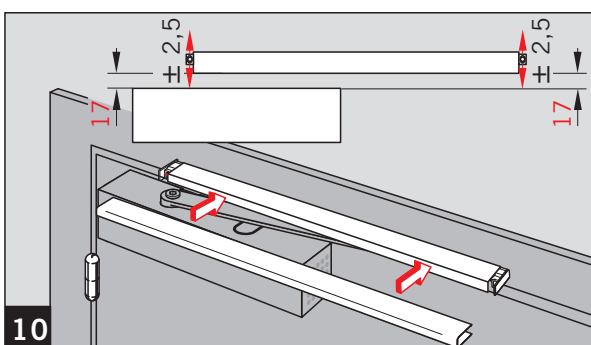
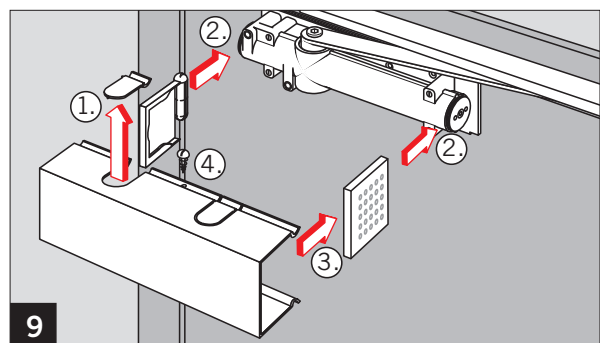
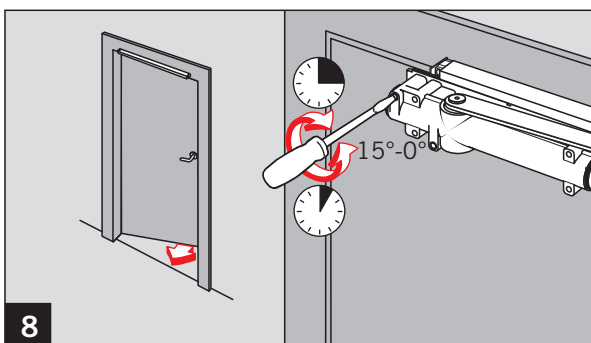
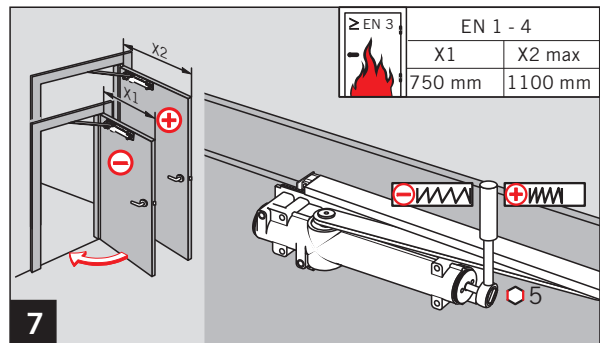
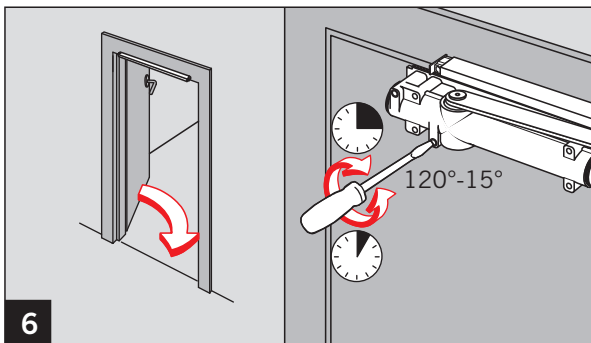
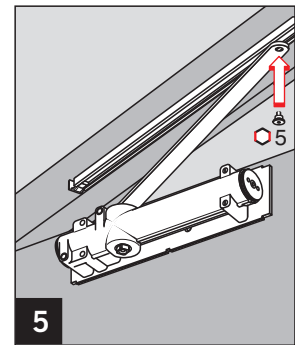
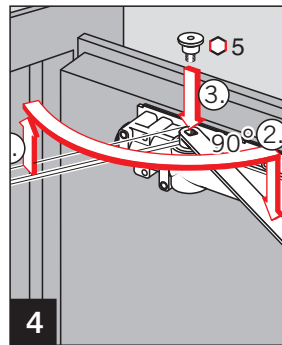
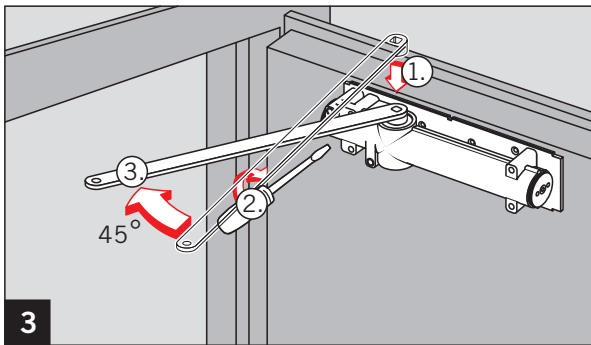
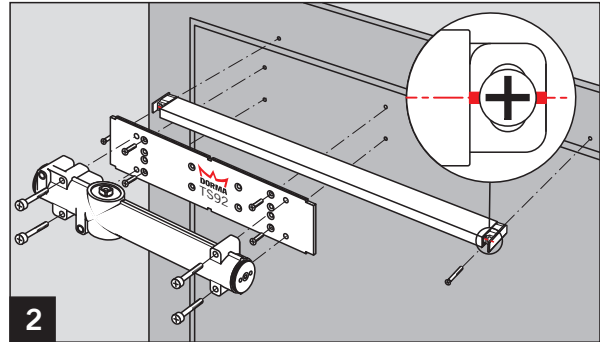
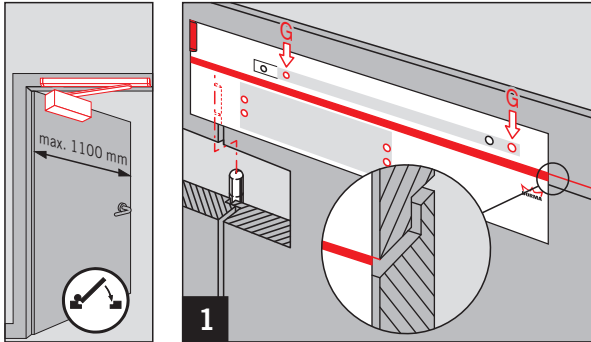
WN 056602 45532, 04/13



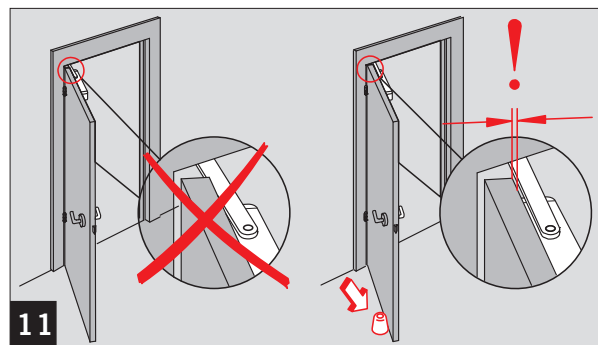
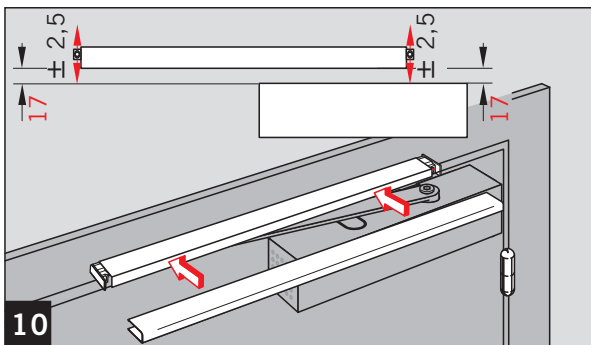
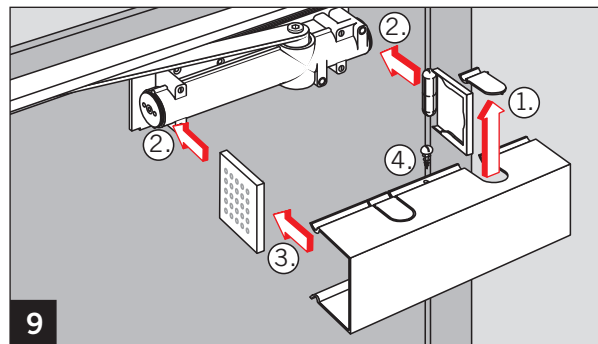
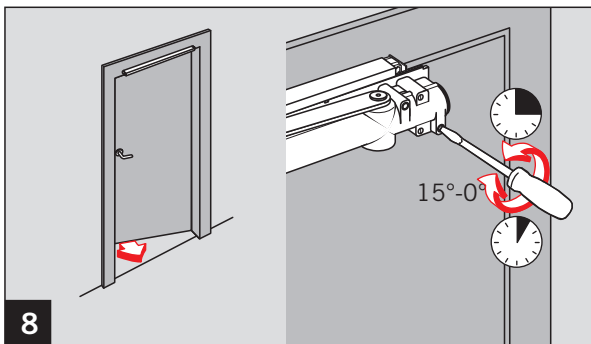
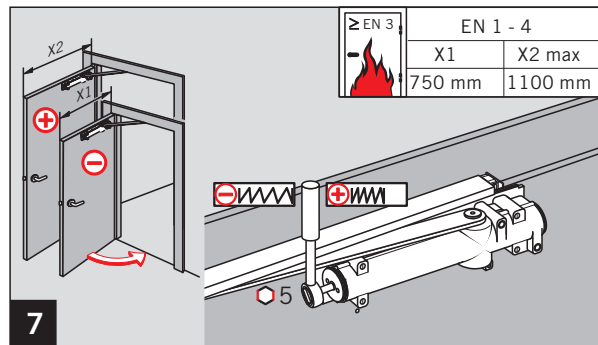
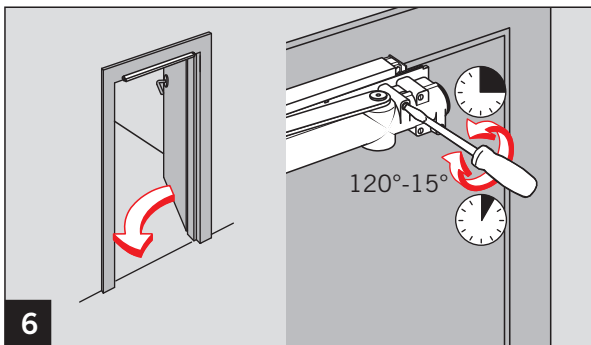
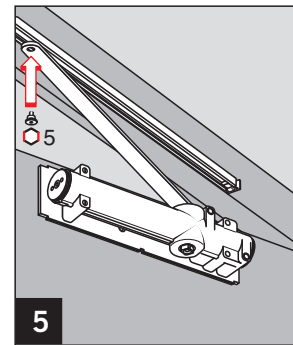
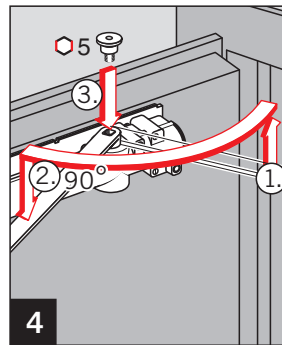
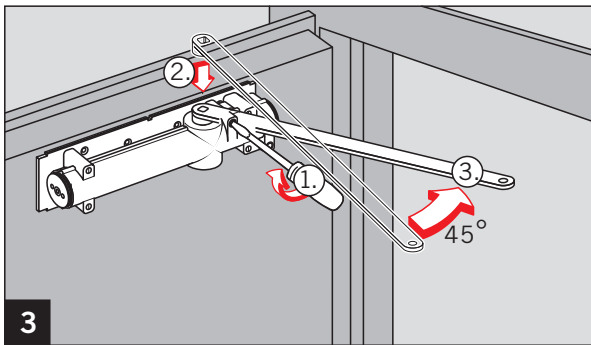
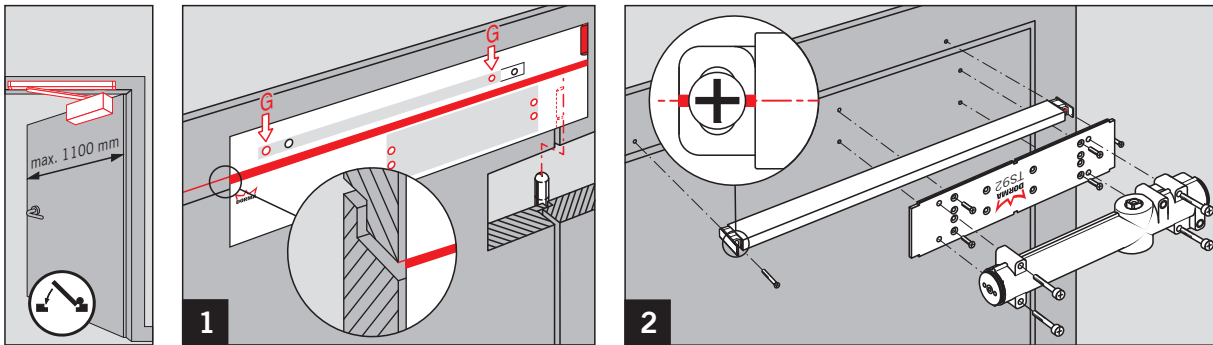
CE	DORMA GmbH + Co. KG	13
	Postfach 4009 58 247 Ennepetal	1 1 1 1 3
0432 - BPR-0051	EN 1154:1996+A1:2002	4 8 4
Dangerous substances: None		



TS 92 G EN 1-4



TS 92 G EN 1-4



Änderungen vorbehalten
Subject to change without notice