

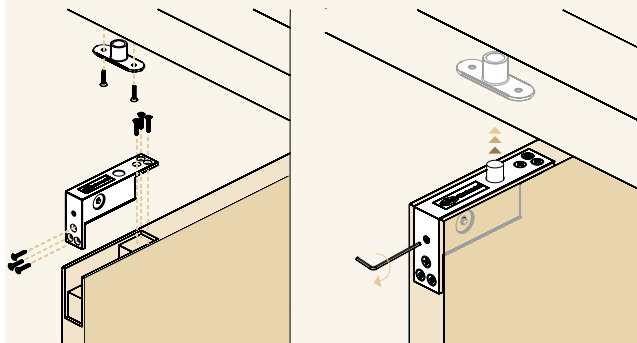
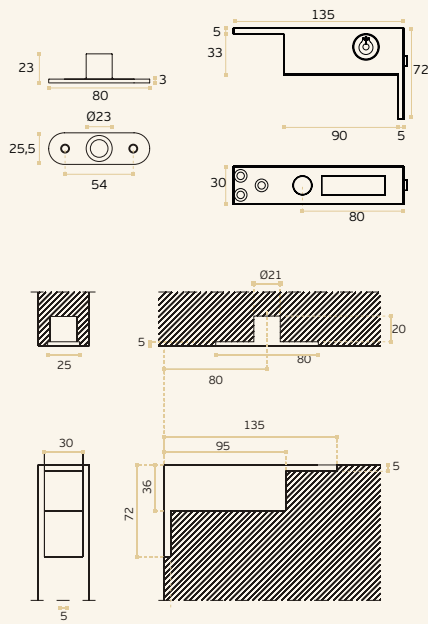
IN.05.201

Pivot superior com eixo articulado /
Top pivot with movable axle /
Pivote con eje articulado.



MATERIAL: EN 1.4301 / AISI 304

ACABAMENTO / FINISH / ACABADO: SATINADO / SATIN / SATIN



PIVOT SUPERIOR

- Pivot superior com eixo articulado
- Aplicável em portas que vão até ao tecto.
- Ajuste do eixo pelo parafuso lateral
- Registo internacional

TOP PIVOT

- Top pivot with movable axle
- Aplicable to door that go to the ceiling
- Adjust of the axle by lateral screw
- International design protected

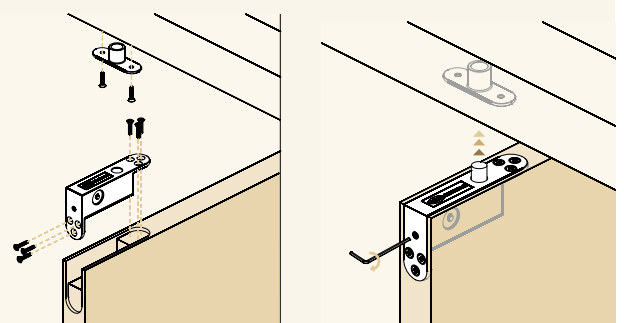
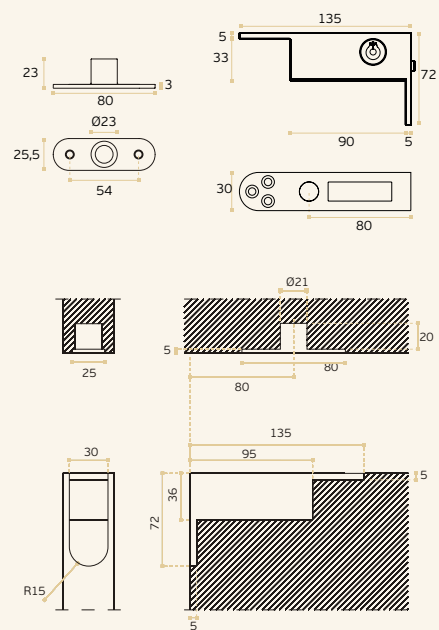
IN.05.201.R

Pivot superior com eixo articulado /
Top pivot with movable axle /
Pivote con eje articulado.



MATERIAL: EN 1.4301 / AISI 304

ACABAMENTO / FINISH / ACABADO: SATINADO / SATIN / SATIN



PIVOTE SUPERIOR

- Pivote con eje articulado
- Aplicable a las puertas que van al tecto.
- Ajuste el eje del tornillo lateral
- Registo Internacional