



## Ficha técnica de produto

Technique product file / Ficha técnica de produto

Data: 10.03.2016

Versão: 1.1

## IN.20.152

Fechaduras, molas de porta e acessórios

Locks, door closers and accessories / Cerraduras, cierra de puerta y accesorios

ET: 1278 /2014

Documento confidencial / Confidential document / Documento confidencial © JNF 2016 www.jnf.pt

Descrição / Description / Descripción

Trinco reversível para casa de banho - Para aplicação com fecho livre-ocupado /

Adjustable latch for bathroom - To use with snib indicators /

Picaporte reversible para baño - Para aplicar con condenas de baño

Versão / Version / Versión.

1.1

Data / Date / Data

10.03.2016

Material / Material / Material

Aço Inox / stainless Steel / Acero inoxidable - EN 1.4301

Acabamento / Finish / Acabado

Satinado / Satin / Satin

Acessórios / Accessories / Accesorios

1 Chapa testa / 1 Strike plate / 1 Cerradero

4 Parafusos / 4 Screws / 4 Tornillos - 4x25mm

Info-Embalagem / Package / Embalage

Código de Barras /

Bar code /

Código de barras



5 602686 1028016



5 602686 1528011

Unidade / Unit / Unidad

1 Un.

24 Un.

Peso / Weight / Peso

0,19 Kg.

4,6 Kg.

Volume / Volume / Volumen /

105 x 70 x 30 mm

215 x 210 x 160 mm

Embalagem / Package / Embalage

Caixa / Box / Caja

Caixa / Box / Caja



T. (+351) 224 663 230 / F. (+351) 224 839 841 / e-mail - jnf@jnf.pt / www.jnf.pt

Os produtos apresentados seguem especificações técnicas internas da J. Neves e Filhos S. A. As dimensões são meramente indicativas. Reservamos o direito de fazer alterações técnicas que permitam a melhor performance dos nossos produtos, sem aviso prévio. Todos os desenhos e fotografias são propriedade intelectual da J. Neves e Filhos S. A. As medidas apresentadas estão em milímetros

The presented products follow technical specifications from J. Neves e Filhos S. A. The dimensions of the pieces are merely a reference. We reserve the right to introduce technical improvements in our products without previous advice. All drawings and photographs are the intellectual property of J. Neves e Filhos S. A. The measures are presented in millimeters

Los productos presentados siguen las especificaciones técnicas de J. Neves e Filhos S. A. Las dimensiones son indicativas. Nos reservamos el derecho de realizar modificaciones técnicas que permitan obtener un rendimiento óptimo de nuestros productos sin previo aviso. Todos los dibujos y fotografías son propiedad intelectual de J. Neves e Filhos S. A. Las medidas se presentan en milímetros

Rua das Mimosas, 849/851  
Zona Industrial das Mimosas  
S. Pedro da Cova | Ap. 75 4424-909  
Gondomar PORTUGAL

PÁGINA 1/2  
PAGE



## Ficha técnica de produto

Technique product file / Ficha técnica de produto

Data: 10.03.2016

Versão: 1.1

## IN.20.152

Fechaduras, molas de porta e acessórios

Locks, door closers and accessories / Cerraduras, cierra de puerta y accesorios

ET: 1278 /2014

Documento confidencial / Confidential document / Documento confidencial © JNF 2016 www.jnf.pt

Descrição / Description / Descripción

Trinco reversível para casa de banho - Para aplicação com fecho livre-ocupado /

Adjustable latch for bathroom - To use with snib indicators /

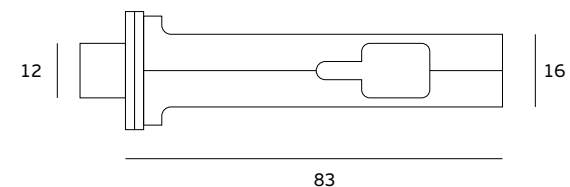
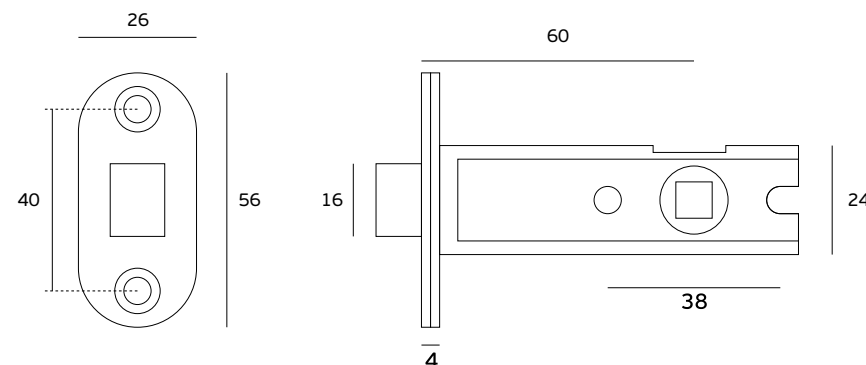
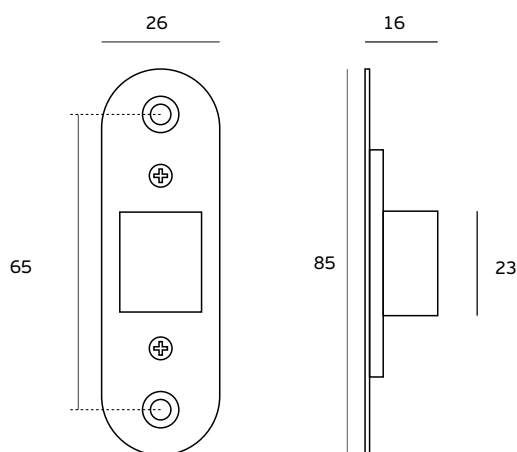
Picaporte reversible para baño - Para aplicar con condenas de baño

Versão / Version / Versión.

1.1

Data / Date / Data

10.03.2016



T. (+351) 224 663 230 / F. (+351) 224 839 841 / e-mail - jnf@jnf.pt / www.jnf.pt

Os produtos apresentados seguem especificações técnicas internas da J. Neves e Filhos S. A. As dimensões são meramente indicativas. Reservamos o direito de fazer alterações técnicas que permitam a melhor performance dos nossos produtos, sem aviso prévio. Todos os desenhos e fotografias são propriedade intelectual da J. Neves e Filhos S. A. As medidas apresentadas estão em milímetros

The presented products follow technical specifications from J. Neves e Filhos S. A. The dimensions of the pieces are merely a reference. We reserve the right to introduce technical improvements in our products without previous advice. All drawings and photographs are the intellectual property of J. Neves e Filhos S. A. The measures are presented in millimeters

Los productos presentados siguen las especificaciones técnicas de J. Neves e Filhos S. A. Las dimensiones son indicativas. Nos reservamos el derecho de realizar modificaciones técnicas que permitan obtener un rendimiento óptimo de nuestros productos sin previo aviso. Todos los dibujos y fotografías son propiedad intelectual de J. Neves e Filhos S. A. Las medidas se presentan en milímetros

Rua das Mimosas, 849/851  
Zona Industrial das Mimosas  
S. Pedro da Cova | Ap. 75 4424-909  
Gondomar PORTUGAL

PÁGINA 2/2  
PAGE